

QUADRA
IG4080

Cerniere invisibili regolabili per porte
Invisible adjustable hinges for doors
Bisagras invisibles ajustables para puertas



QUADRA IG4080

Cerniere invisibili regolabili per porte
Invisible adjustable hinges for doors
Bisagras invisibles ajustables para puertas

mm 130x30

Disponibile in 12 finiture.
Available in 12 finishes.
Disponibile in 12 acabados.

Pack. 3

MAINTENANCEFREE

Quality & Design
Made in Italy



CARATTERISTICHE:

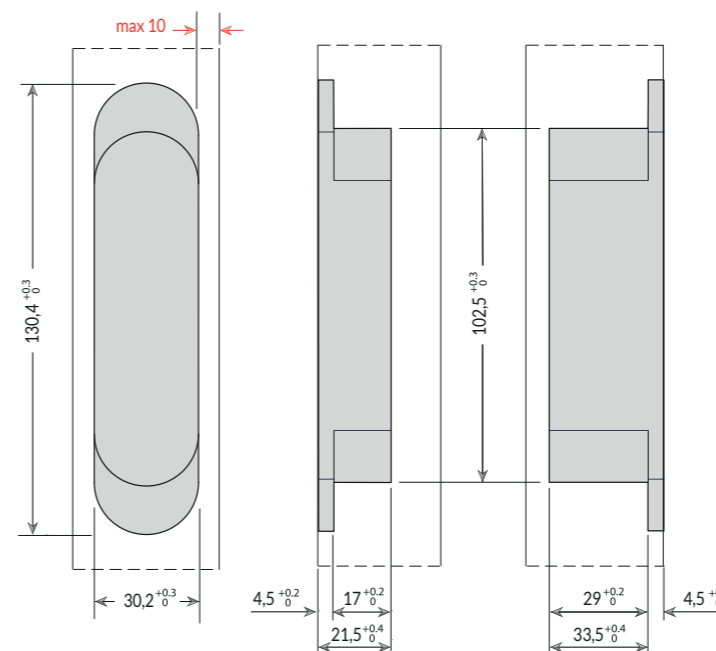
- Realizzata in zama in 12 diverse finiture
- Adatta per ante con spessore minimo di 35 mm
- Miglior range di reversibilità del mercato: centrale per ante da 35 a 50 mm di spessore
- Fresata interna fino a 10 mm dal bordo
- Adatta in caso di uso di battiscopa o rivestimento fino a 20 mm
- Regolazione tridimensionale
- Portata fino a 80 kg

MAIN FEATURES:

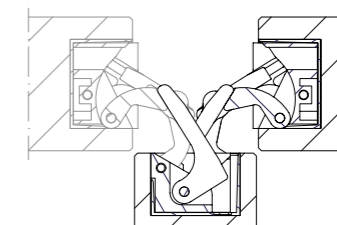
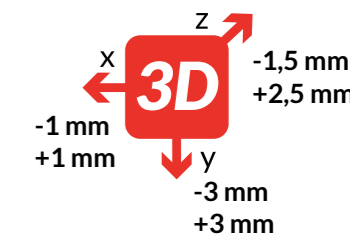
- Manufactured in zamak in 12 different finishes
- Suitable for doors of 35 mm min. thickness
- Best reversibility range in class: central for doors from 35 to 50 mm thick
- Internal milling up to 10 mm from the edge
- Suitable in case of baseboard or claddings till 20 mm
- 3D adjusting system
- Load capacity up to 80 kg

CARACTERÍSTICAS:

- Fabricada en zamak en 12 acabados diferentes
- Adapta para puertas con un espesor mínimo de 35 mm
- El mejor rango de reversibilidad del mercado: central para puertas desde 35 hasta 50 mm de espesor
- Fresado hasta 10 mm del borde interno
- Adapta en casos de zócalos u revestimientos hasta 20 mm
- Ajuste en 3D
- Capacidad de carga hasta 80 kg

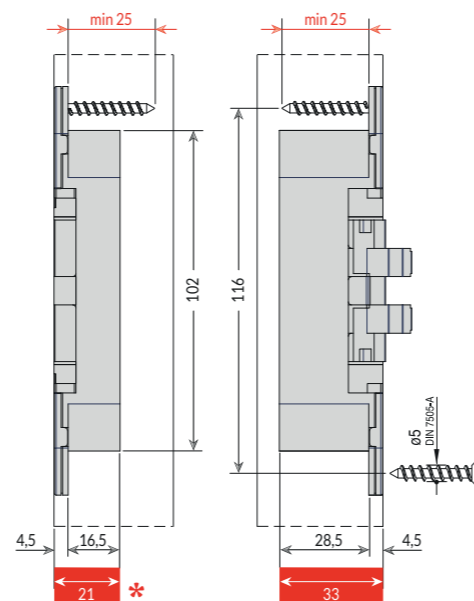
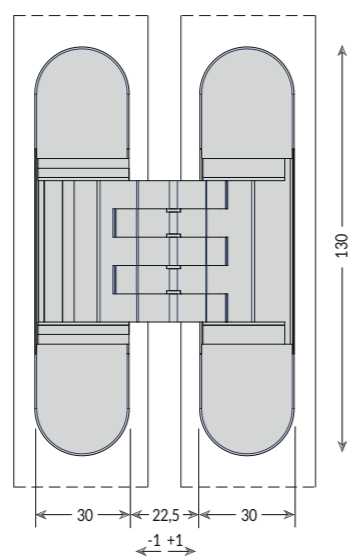
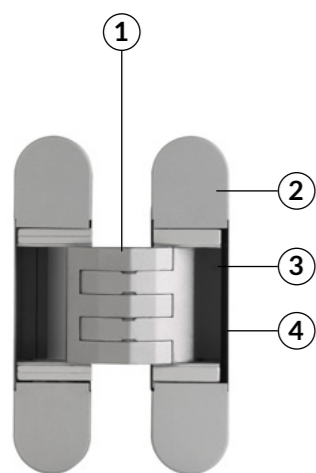


Misure della cava
Slot measurement
Medidas de corte

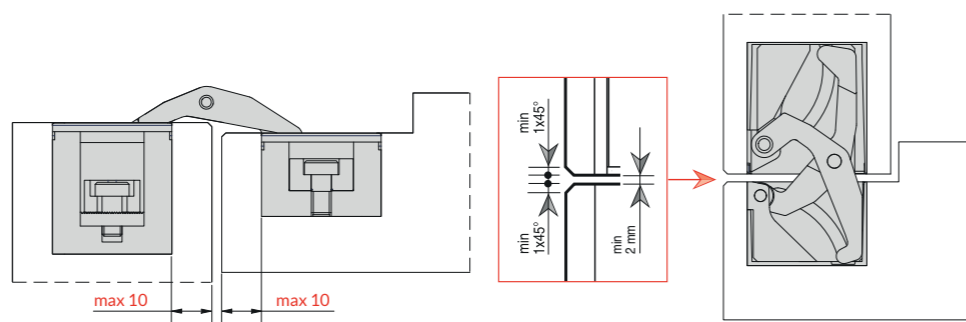


REVERSIBILITÀ - REVERSIBILITY - REVERSIBILIDAD

Reversible per porte da 35 mm a 50 mm di spessore
Reversible for doors from 35 mm to 50 mm thick
Reversible para puertas de 35 mm hasta 50 mm de espesor



* Profondità di cava contenuta
Small drilling depth
Baja profundidad de corte

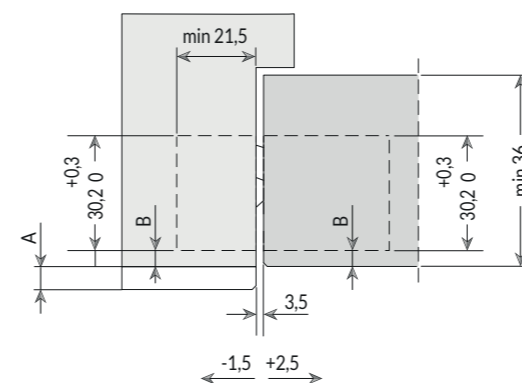


① Snodo realizzato in Zama
Mechanism manufactured in zinc-alloy
Mecanizado fabricado en zamak

② Covers in acciaio galvanizzato
Galvanized steel covers
Cover en acero galvanizado

③ Gabbia interna in Zama
Zinc-alloy internal body
Caja interna en zamak

④ Gabbia esterna in Zama
Zinc-alloy external body
Caja esterna en zamak



Sezione porta
Door cross-section
Sección de puerta

A	B
15,5	2,5
14,5	3
13,5	3,5
12,5	4
11,5	4,5
10,5	5
9,5	5,5

ALTEZZA PORTA (MM) DOOR HEIGHT (MM)	SCHEMA DI PORTATA CON 2 CERNIERE 2 HINGES LOAD CAPACITY CHART						
	700	800	900	1000	1100	1200	1300
2200	60	60	60	59	51	46	42
2100	60	60	60	55	48	44	40
2000	60	60	60	51	46	42	39
1900	60	60	55	48	43	40	38

ALTEZZA PORTA (MM) DOOR HEIGHT (MM)	SCHEMA DI PORTATA CON 3 CERNIERE 3 HINGES LOAD CAPACITY CHART								4 HINGES SUGGESTED
	700	800	900	1000	1100	1200	1300		
3000	80	80	80	80	80	80	80	80	
2900	80	80	80	80	80	80	80	80	
2800	80	80	80	80	80	80	80	75	
2700	80	80	80	80	80	80	80	71	
2600	80	80	80	80	80	76	67		
2500	80	80	80	80	80	71	64		
2400	80	80	80	80	77	67	61		
2300	80	80	80	80	72	64	58		
2200	80	80	80	78	67	60	56		
2100	80	80	80	72	63	57	54		
2000	80	80	80	67	60	55	52		

Per porte fuori standard e utilizzi con chiudiporta, consultare l'approfondimento tecnico
For special door sizes and use of door closer devices, please see the technical guidelines
Para puertas fuera estándar y usos con cierrapuertas, por favor vea la información técnica

LARGHEZZA PORTA (MM) - DOOR WIDTH (MM)